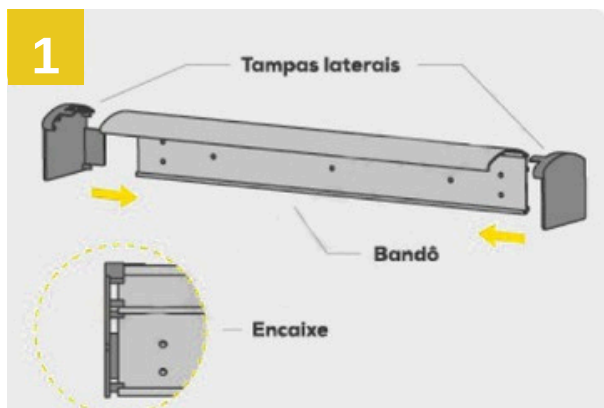


# Kit Bandô Universal

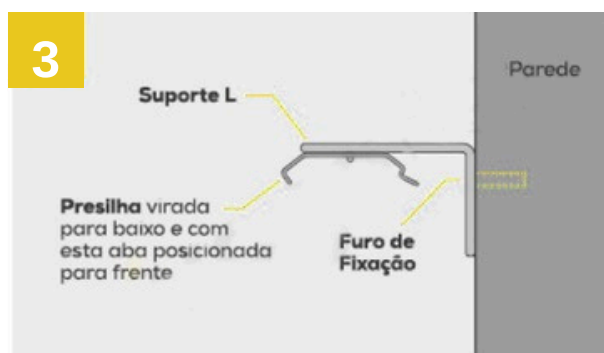


Retire o kit da caixa e fixe as tampas laterais no bandô em seus respectivos lados, direito e esquerdo, de forma que se encaixem conforme o exemplo da imagem acima.

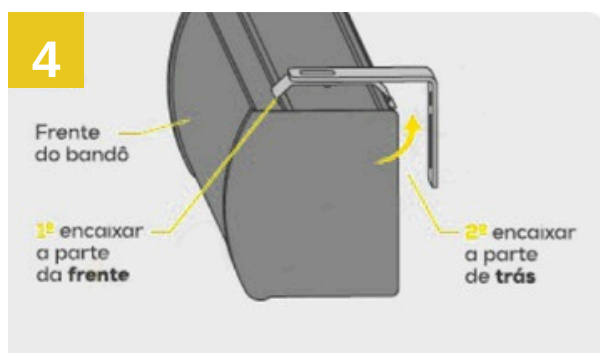


Utilize as furações preexistentes do bandô para fixar os suportes da persiana a ser instalada de acordo com numeração abaixo: **Furos 1 e 2** - para persianas rolo sem nivelador

**Furos 3, 4 e 5** - para as persianas romana, double vision, painel (até 4 vias) e rolo com nivelador. Nestes modelos é obrigatório utilizar as presilhas que acompanham sua persiana, fixando as mesmas no bandô na opção de instalação teto.



Fixe os suportes que acompanham o kit do bandô na parede com as presilhas viradas para baixo. Se o produto for instalado no teto, utilize apenas as presilhas, pois o suporte L torna-se desnecessário.



Para fixar o bandô nos suportes, primeiro engate na parte da frente. Em seguida, empurre a parte de trás para cima até você ouvir um "click". **Observe a imagem acima como exemplo.**